

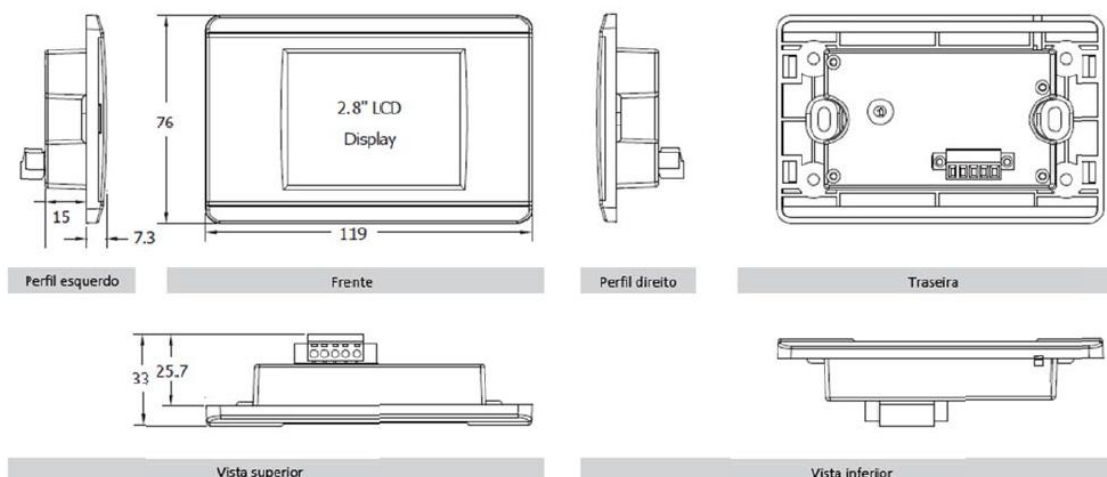
iLP-280W

Especificações:

Monitor HMI de 2.8", desenhado para automação de casas e edifícios. É equipado com um TFT a cores de alta resolução e com tecnologia touch e encaixa nas caixas eléctricas de parede.

Características técnicas:

- Excelente rácio custo / performance
- Alta resolução e tecnologia touch
- RTC, Real Time Clock (RTC)
- Besouro
- Interface de comunicação: Serial Port RS-485 (incluindo Self-Tuner)
- USB Client 1.1
- LCD 2.8" TFT (Resolução 240 x 320 x 16)
- Alimentação +10 ~ 30 VDC
- Protecção ESD: 4 kV
- Touch Panel 1.2 W (50 mA @ 24 VDC)
- Dimensões (L x A x E) 76mm (L) X 119mm (A) X 31mm (E)
- Temperatura -20 ~ +70 °C
- Humidade Relativa 10 ~ 90%, sem condensação.



IOLine, Lda

Sede: Quintas ou Pedacho, Estrada Nacional 17
6290-261 Rio Torto, Gouveia, Portugal

TLF: +351 238 491 492

WEB: www.mordomus.com
www.ioline.pt

E-mail: info@mordomus.com
info@ioline.pt